

Flygt SX

Kompakte og dykkede til al slags vand

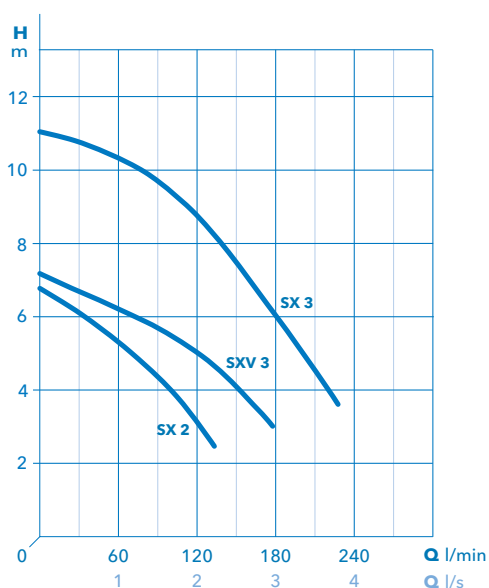
Pumperne i Flygt SX-serie passer til de fleste typer læse- og dræningsopgaver. Et kompakt design gør dem både enkle at håndtere og lette at placere, hvor der er trangt.

Hvis pladsen er ekstra trang, vælger du GT-modellen. I stedet for den sædvanlige niveaudevippe har vi forsynet den med niveaurør med flyder - en løsning, som kræver endnu mindre plads.

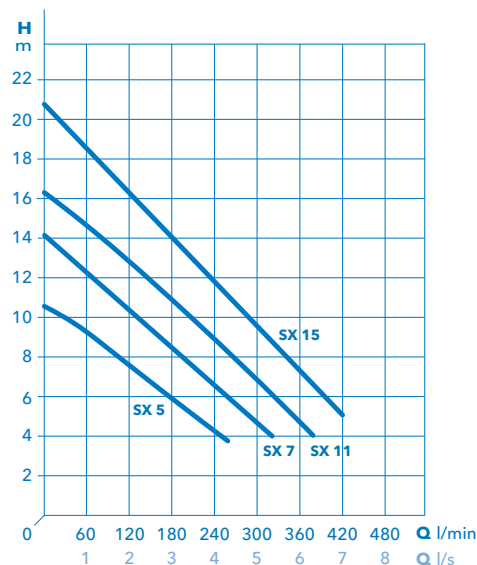
SX-serien af rustfrit stål kan håndtere både rent og forurenset vand. Et eksempel på et godt anvendelsesområde for SX-pumperne er læsepumpning, vanding, dræning af kældre, garager, vejttunneler, oplagspladser og grøfter. Kan yderligere anvendes til udpumpning af afløbsvand fra vaskemaskiner og bilvaskemaskiner.



Pumpekurver: SX 2, SXV 3, SX 3



Pumpekurver: SX 5, SX 7, SX 11, SX 15



Konstruktion

SX 2-3:

- Udvendig kappe og motorkappe af rustfrit stål (AISI 304)
- Tre gummitætninger

SX 5-15:

- Udvendig kappe, motor kappe og køle kappe af rustfrit stål (AISI 304)
- Tætningssystem med oliehus, miljøvenlig giftfri olie samt dobbelte tætninger (mekanisk samt gummitætninger).

Installation

SX 2-3:

- Skal blot stilles ned eller hænges i et reb og forbindes med en slange.
- Løftehåndtag af glasfiberarmeret noryl.
- 1-faseudførelse med stikprop og niveauvippe, GT-versionen har niveaurør til trange pladser.

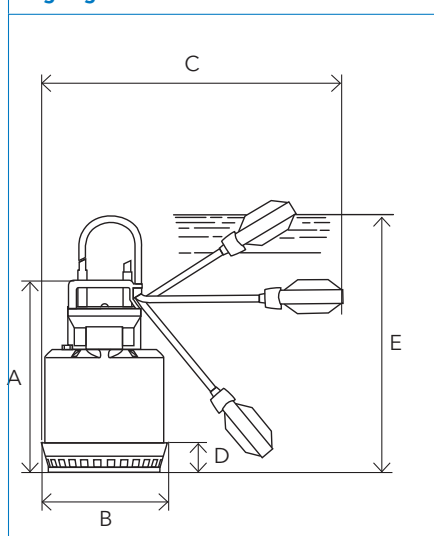
SX 5-15:

- Skal blot stilles ned eller hænges i et reb og forbindes med en slange.
- Løftehåndtag af rustfrit stål
- 1-faseudførelse med stikprop og niveauvippe.

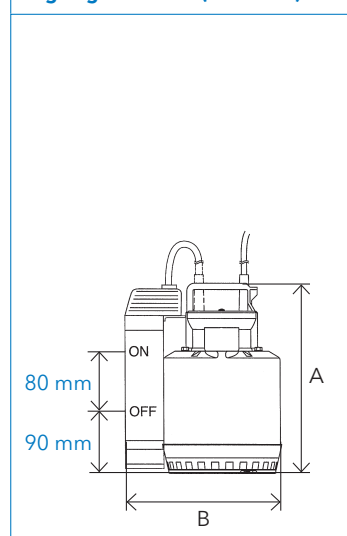
Tilbehør (til SX 2-3)

- Bagventil
- R32 udv./Indv.
- Slangestuds
- 6m specialslange, slangeklemme og nippel.

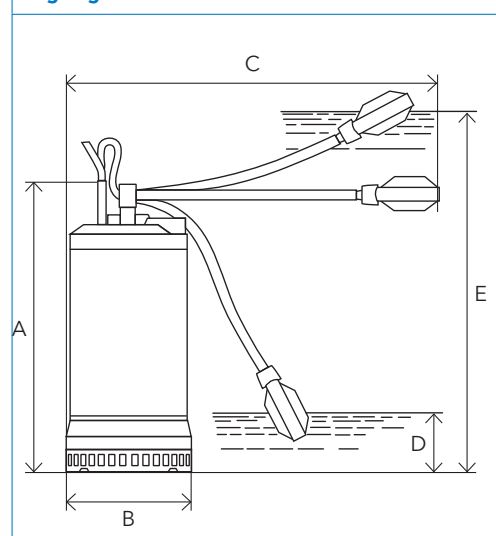
Tegning: SX 2-3



Tegning: SX 2-3 GT (niveaurør)



Tegning: SX 5-15



D = Laveste stopniveau E = Laveste startniveau

Pumpe type	Niveauvippe	Niveaurør	Effekt kW	Mærkestrøm		Maks. trykhøjde	Maks. flow l/min	Pumpeudløb indiv. gevind, Ø	Maks. temp. pumpet væske	Maks. ned sænkingsdybde	Vægt	Mål i mm (se tegning)				
				1-faset 230 V	3-faset 400 V							A	B	C	D	E
SXM 2	•	-	0,25	1,4 A	-	6,5 m	135	1 ¼" (32 mm)	40°	5 m	4 kg	245	155	390	50	330
SXM 2 GT	-	•										245	200	-	-	-
SXVM 3	•	-	0,55	3,5 A	-	7 m	175	1 ¼" (32 mm)	40°	5 m	6 kg	310	175	390	115	395
SXVM 3 GT	-	•		3,5 A	-							310	210	-	-	-
SXV 3	-	-		-	1,6 A							310	175	390	115	395
SXM 3	•	-	0,55	3,0 A	-	11 m	225	1 ¼" (32 mm)	40°	5 m	6 kg	285	155	390	90	370
SXM 3 GT	-	•		3,0 A	-							285	200	-	-	-
SX 3	-	-		-	1,5 A							285	155	390	90	370
SXM 5	•	-	0,55	3,9 A	-	11 m	225	1 ¼" (32 mm)	50°	7 m	12 kg	343	178	459	80	425
SX 5	-	-		-	1,5 A											
SXM 7	•	-	0,75	6,2 A	-	14 m	325	1 ¼" (32 mm)	50°	7 m	14,5 kg	358	178	484	80	485
SX 7	-	-		-	2,5 A											
SXM 11	•	-	1,11	6,8 A	-	16 m	375	1 ¼" (32 mm)	50°	7 m	15 kg	378	178	504	80	485
SX 11	-	-		-	2,7 A											
SX 15	-	-	1,50	-	3,9 A	21 m	420	1 ¼" (32 mm)	50°	7 m	16,5 kg	398	178	-	-	-

Til samtlige SX-pumper medfølger 10 m kabel H07RN-F